

Hjuldata oversigt

MÆRKE	MODEL	TYPE	Krydsmål	ET	Centerhul	Bolt/Møtrik
ALFA	166	-	5 x 108	41	58,1	B14x1,50
ALFA	3.0 V6	-	5 x 98	45	58,1	B12x1,25
ALFA	Alfasud	-	4 x 98	45	58,6	M12x1,50
ALFA	Sprint	-	4 x 98	45	58,6	M12x1,50
ALFA	Spider -95 Gammel	105-115	4 x 108		58,6	
ALFA	Alfetta	116	4 x 98	45	58,6	M12x1,50
ALFA	Giulietta	116	4 x 98	45	58,6	M12x1,50
ALFA	GTV 6 82-	116	5 x 98		58,6	M12x1,50
ALFA	GTV 74-95 4 bolt	116	4 x 98	45	58,6	M12x1,50
ALFA	75 4 bolt 85-	162	4 x 98	45	58,6	M12x1,50
ALFA	75 5 bolt 85-	162	5 x 98		58,6	M12x1,50
ALFA	90 4 bolt 84-88	162	4 x 98	45	58,6	M12x1,50
ALFA	90 5 bolt 84-88	162	5 x 98		58,6	M12x1,50
ALFA	33 87-90	905-907	4 x 98	45	58,6	M12x1,50
ALFA	156 97-	932	5 x 98	45	58,1	B12x1,25
ALFA	Giulia	105	4 x 108		58,6	
ALFA	164 4 bolt 88-	164	4 x 98	45	58,1	B12x1,25
ALFA	164 5 bolt 88-	164	5 x 98	45	58,1	B12x1,25
ALFA	155 88-96	167	4 x 98	49	58,1	B12x1,25
ALFA	155 96-	167	4 x 98	37	58,1	B12x1,25
ALFA	GTV 95-	916	5 x 98	45	58,1	B12x1,25
ALFA	Spider 95- Ny	916	5 x 98	45	58,1	B12x1,25
ALFA	145 94-	930	4 x 98	43	58,1	B12x1,25
ALFA	146 94-	930	4 x 98	43	58,1	B12x1,25
AUDI	100 76-82	-	4 x 108		57,1	B14x1,50
AUDI	A6 00-	-	5 x 112		57,1	B14x1,50
AUDI	TT 98-	-	5 x 100	31	57,1	B14x1,50
AUDI	100 83-90 Quattro	44Q	5 x 112	45	57,1	B14x1,50
AUDI	200 83-90 Quattro	44Q	5 x 112	45	57,1	B14x1,50
AUDI	80 78-86	81	4 x 100	45	57,1	B12x1,50
AUDI	80 85- Coupe	85	4 x 108	45	57,1	B14x1,50
AUDI	80 86-91 Quattro	89Q	4 x 108	45	57,1	B14x1,50
AUDI	90 86-91 Quattro	89Q	4 x 108	45	57,1	B14x1,50
AUDI	S2 90-	89Q	5 x 112	40	57,1	B14x1,50
AUDI	A3 96-	8L	5 x 100	38	57,1	B14x1,50
AUDI	80 91- Avant	B4	4 x 108	45	57,1	B14x1,50
AUDI	A4 94-	B5	5 x 112	45	57,1	B14x1,50
AUDI	100 90-94	C4	5 x 112	45	57,1	B14x1,50
AUDI	200 90-94	C4	5 x 112	45	57,1	B14x1,50
AUDI	S4 91-	C4	5 x 112	40	57,1	B14x1,50
AUDI	S6 94-	C4	5 x 112	40	57,1	B14x1,50
AUDI	A6 94-99	C4-4B	5 x 112	45	57,1	B14x1,50
AUDI	V8 89-94	D11	5 x 112	40	57,1	B14x1,50
AUDI	A8 94-	D2	5 x 112	40	57,1	B14x1,50
AUDI	80 94- Avant RS2	P1	5 x 130	52		B14x1,50
AUDI	100 82-85	44	4 x 108	45	57,1	B14x1,50
AUDI	100 85-90	44	5 x 112	45	57,1	B14x1,50
AUDI	200 84-90	44	5 x 112	45	57,1	B14x1,50
AUDI	80 80-87 Coupe	85	4 x 100	45	57,1	B12x1,50
AUDI	80 86-94	89	4 x 108	45	57,1	B14x1,50
AUDI	90 86-94	89	4 x 108	45	57,1	B14x1,50
BMW	1600-2002 69-73	E10	4 x 100	35	57,1	B 12x1,50
BMW	1600-2002 74-75	E10	4 x 100	29	57,1	B 12x1,50
BMW	2002 Turbo	E10	4 x 100	18	57,1	B 12x1,50
BMW	5-serie 77-81	E12-5	5 x 120	22	72,5	B 12x1,50
BMW	3-serie 79-82	E21-3	4 x 100	29	57,1	B 12x1,50
BMW	7-serie 77-86	E23-7	5 x 120	22	72,5	B 12x1,50
BMW	6-serie 82-90	E24-6/1	5 x 120	22	72,5	B 12x1,50
BMW	M3 86-90	E254-E30-M 3/1	5 x 120	30	72,5	B 12x1,50
BMW	5-serie 81-88	E28-5/1	5 x 120	22	72,5	B 12x1,50
BMW	M5 85-	E28-M 5/1	5 x 120	22	72,5	B 12x1,50
BMW	2500	E3	5 x 120	22	72,5	M 12x1,50
BMW	2800	E3	5 x 120	22	72,5	M 12x1,50

BMW	3,0	E3	5 x 120	22	72,5	M 12x1,50
BMW	3-serie 82-90	E30-3/1-3/R	4 x 100	35	57,1	B 12x1,50
BMW	3-serie Allrad 85-90	E30-3/A	4 x 100	47	57,1	B 12x1,50
BMW	8-serie 90-99	E31-8/E	5 x 120	15	72,5	B 12x1,50
BMW	7-serie 86-94	E32-7/1	5 x 120	20	72,5	B 12x1,50
BMW	5-serie 88-95	E34-5/H	5 x 120	20	72,5	B 12x1,50
BMW	M5 89-	E34-M 5/H	5 x 120	20	72,5	B 12x1,50
BMW	5-serie Allrad	E34-X 5/H	5 x 120	54	72,5	B 12x1,50
BMW	3-serie 91-98	E36-3/B-3C	5 x 120	42	72,5	B 12x1,50
BMW	M3 92-	E36-M 3/B	5 x 120	42	72,5	B 12x1,50
BMW	7-serie 94-	E38-7/G	5 x 120	20	72,5	B 12x1,50
BMW	5-serie 95-	E39-5/D	5 x 120	20	74,1	B 12x1,50
BMW	M5 99-	E39-M 5/D	5 x 120	20	74,1	B 12x1,50
BMW	3-serie 98-	E46-3/D	5 x 120	42	72,5	B 12x1,50
BMW	M3 00-	E46-M 3/C	5 x 120			
BMW	Z3 96-	R/C	5 x 120	42	72,5	B 12x1,50
BMW	Z3 M-Coupe	R/C	5 x 120	42	72,5	B 12x1,50
BMW	Z3 M-Roadster	R/C	5 x 120	42	72,5	B 12x1,50
BMW	Z1 89-92	Z1B	4 x 100	35	57,1	B 12x1,50
CHEVROLET	Camaro	-	5 x 120,65			
CHRYSLER	Jeep Cherokee 99-	-				
CHRYSLER	Le Baron	-	5 x 100	45	57,1	M12x1,50
CHRYSLER	Saratoga	-	5 x 100	45	57,1	M12x1,50
CHRYSLER	Stratus	-	5 x 100	50	57,1	M12x1,50
CHRYSLER	Vision	-	5 x 114,3	45	71,5	M12x1,50
CHRYSLER	Voyager Grand 91-	ES/CK/GS	5 x 114,3	45	71,5	M12x1,50
CHRYSLER	Voyager 88-90	SE/LE/EB/EES	5 x 100	45	57,1	M12x1,50
CHRYSLER	Neon 95-	SN7C-PL	5 x 100	38	57,1	M12x1,50
CHRYSLER	Jeep Cherokee 89-	Y011-XJ	5 x 114,3	31,7	71,5	M1/2
CHRYSLER	Jeep Wrangler 88-	YJ-TJ	5 x 114,3	31,7	71,5	M1/2
CHRYSLER	Grand Cherokee 92-	ZJ	5 x 114,3	25	71,5	M1/2
CITROEN	Berlingo 96-	-	4 x 108	24	65,1	B12x1,25
CITROEN	C1	-	4 x 100	39	54,1	B12x1,50
CITROEN	C2	-	4 x 108	27	65,1	B12x1,25
CITROEN	C3	-	4 x 108	27	65,1	B12x1,25
CITROEN	C4	Alle	4 x 108	27	65,1	B12x1,25
CITROEN	C5	-	4 x 108	26	65,1	B12x1,25
CITROEN	C6	Alle	5 x 108	33	65,1	B12x1,25
CITROEN	C8	-	5 x 98	27	58,1	B14x1,50
CITROEN	AX 87-	87 -	4 x 108	25	65,1	B12x1,25
CITROEN	Saxo 96-	96 -	4 x 108	20	65,1	B12x1,25
CITROEN	Xsara 98-	98 -	4 x 108	18	65,1	B12x1,25
CITROEN	XM 89-	89 -	5 x 108	45	65,1	B12x1,25
CITROEN	Xantia 93-	93 -	4 x 108	18	65,1	B12x1,25
CITROEN	Evasion 94-	94 -	5 x 98	31	58,1	B14x1,50
CITROEN	ZX 91-	91 -	4 x 108	24	65,1	B12x1,25
CITROEN	BX	-	4 x 108	25	65,1	B12x1,25
CITROEN	CX	-	5 x 98	49	58,1	B12x1,25
CITROEN	Jumper	-	5 x 118	68	71,1	
CITROEN	Jumpy 97-	-	5 x 108	42	65,1	B14x1,50
DAEWOO	Nubira 97-	KLAJ	4 x 100	49	56,6	B12x1,50
DAEWOO	Lanos 97-	KLAT	4 x 100	49	56,6	B12x1,50
DAEWOO	Leganza 97-	KLAV	5 x 114,3	50	56,1	M12x1,50
DAEWOO	Aranos	KLEJ				
DAEWOO	Espero 95-	KLEJA/S	4 x 100	49	56,6	B12x1,50
DAEWOO	Racer	KLET				
DAEWOO	Nexia 95-	KLETN	4 x 100	49	56,6	B12x1,50
DAEWOO	Cielo	KLETU				
DAIHATSU	Move 97-	-	4 x 100	45	56,1	M12x1,50
DAIHATSU	Sirion	-	4 x 100	45	56,1	M12x1,50
DAIHATSU	Terios	-	5 x 114,3	45	66,6	M12x1,50
DAIHATSU	Applause 89-	A101	4 x 100	45	56,1	M12x1,50
DAIHATSU	Feroza 89-	F300				
DAIHATSU	Rocky 84-	F70-F80				
DAIHATSU	Charade 89-93	G100-G101	4 x 100	45	56,1	M12x1,50
DAIHATSU	Charade 93-	G2-G200	4 x 100	45	56,1	M12x1,50
DAIHATSU	Cuore 90-	L201-L501				
FERRARI	308	-	5 x 108			
FERRARI	328	-	5 x 108			

FERRARI	348	-	5 x 108			
FERRARI	456 GTA	-	5 x 108		67,1	B
FERRARI	550 Maranello	-	5 x 108		67,1	B
FERRARI	F355	-	5 x 108		67,1	B
FERRARI	F360	-	5 x 108			
FERRARI	F40	-	5 x 108			
FERRARI	F50	-				
FERRARI	Testarossa	-	5 x 108			
FIAT	124	-	4 x 98	29	58,1	B12x1,25
FIAT	125	-	4 x 98	29	58,1	B12x1,25
FIAT	127	-	4 x 98	45	58,1	B12x1,25
FIAT	128	-	4 x 98	45	58,1	B12x1,25
FIAT	131	-	4 x 98	29	58,1	B12x1,25
FIAT	132	-	4 x 98	29	58,1	B12x1,25
FIAT	Ducato	-	5 x 118			
FIAT	Fiorino	-	4 x 98	43	58,1	B12x1,25
FIAT	Regata 88-91	-	4 x 98	45	58,1	B12x1,25
FIAT	Ritmo 79-89	-	4 x 98	45	58,1	B12x1,25
FIAT	Skudo	-	5 x 98	30	58,1	B14x1,50
FIAT	X1/9	-	4 x 98	29	58,1	B12x1,25
FIAT	Panda 84-	141A-141L	4 x 98	41	58,1	B12x1,25
FIAT	Uno 83-	146A	4 x 98	45	58,1	B12x1,25
FIAT	Coupe 94-	175-175FA	4 x 98	45	58,1	B12x1,25
FIAT	Punto 55 93-	176-176C	4 x 98	35	58,1	B12x1,25
FIAT	Punto 75 93-	176-176C	4 x 98	45	58,1	B12x1,25
FIAT	Croma 85-90	154	4 x 98	43	58,1	B12x1,25
FIAT	Tempra 90-	159	4 x 98	43	58,1	B12x1,25
FIAT	Tipo 88-95	160	4 x 98	43	58,1	B12x1,25
FIAT	Cinquecento 92-	170	4 x 98	37	58,1	B12x1,25
FIAT	Brava 95-	182	4 x 98	43	58,1	B12x1,25
FIAT	Bravo 95-	182	4 x 98	43	58,1	B12x1,25
FIAT	barchetta 95-	183	4 x 98	32	58,1	B12x1,25
FIAT	Marea 96-	185	4 x 98	43	58,1	B12x1,25
FIAT	Ulysse 94-	220	5 x 98	30	58,1	B14x1,50
FORD	Contour	-	4 x 108	47	63,4	M12x1,50
FORD	Cougar 98-	-	4 x 108	47	63,4	M12x1,50
FORD	Escort 80-	-	4 x 108	41	63,4	Bolt 12x1,50
FORD	Escort Cosworth	-	4 x 108	CA 20	63,4	
FORD	Focus 98-	-	4 x 108	47	63,4	M12x1,50
FORD	Granada	-	5 x 112	47	63,4	M12x1,50
FORD	Mondeo 93-	-	4 x 108	47	63,4	M12x1,50
FORD	Taurus	-	4 x 108	41	63,4	M12x1,50
FORD	Taurus	-	5 x 108	45	63,4	M12x1,50
FORD	Windstar 95-	A3	5 x 108		63,4	M12x1,50
FORD	Orion 85-	AFF	4 x 108	41	63,4	Bolt 12x1,50
FORD	Sierra Cosworth	BFGC4-BFGC	4 x 108	41	63,4	M12x1,50
FORD	Probe 93-	ECP-T22	5 x 114,3	45	67,1	M12x1,50
FORD	Puma 97-	ECT	4 x 108	34	63,4	M12x1,50
FORD	Scorpio 4x4 85-99	GAE4-GGE4	5 x 112	28	63,4	M12x1,50
FORD	Scorpio 84-95	GAE-GGE	5 x 112	38	63,4	M12x1,50
FORD	Sierra 82-93	GBC-GBG-BNG-BNC	4 x 108	41	63,4	M12x1,50
FORD	Sierra 4x4 87-93	GBG4-BNG4	4 x 108	41	63,4	M12x1,50
FORD	Capri 74-87	GECP				
FORD	Scorpio 95-99	GGR-GFR-GNR	4 x 108	49	63,4	M12x1,50
FORD	Fiesta 76-	JAS-JBS-GFJ	4 x 108	41	63,4	M12x1,50
FORD	Maverick 93-	R20				
FORD	Ka 96-	RBT	4 x 108	38	63,4	M12x1,50
FORD	Explorer 93-	U2				
FORD	Galaxy 95-	WGR	5 x 112	55	57,1	B14x1,50
HONDA	Accord 99-	-	4 x 114,3	60	64,1	M12x1,50
HONDA	Civic 1,8 VTi	-	4 x 114,3	55	64,1	M12x1,50
HONDA	Civic 80-83	-	4 x 100	45	56,1	M12x1,50
HONDA	Combi 84-	-	4 x 100	45	56,1	M12x1,50
HONDA	CRV 97-	-	5 x 114,3	50	64,1	M12x1,50
HONDA	HR-V	-	5 x 114,3	45	64,1	M12x1,50
HONDA	Integra	-	5 x 114,3	50	64,1	M12x1,50
HONDA	Legend 3.2i V6	-	5 x 114,3	65	70,1	M12x1,50
HONDA	Logo 99-	-	4 x 100	45	56,1	M12x1,50

HONDA	Quintet	-	4 x 100	45	56,1	M12x1,50
HONDA	Quintet 82-85	-	4 x 100	40	56,1	M12x1,50
HONDA	Shuttle -94	-	4 x 100	40	56,1	M12x1,50
HONDA	Shuttle 96-	-	4 x 100	45	56,1	M12x1,50
HONDA	Aerodeck 86-89	-	4 x 100	45	56,1	M12x1,50
HONDA	Prelude 79-92	AB-BA2-BA4	4 x 100	45	56,1	M12x1,50
HONDA	Civic 83-88	AF-AG-AH-AN-AS	4 x 100	40	56,1	M12x1,50
HONDA	Prelude 92-97	BB1-BB2-BB3	4 x 114,3	55	64,1	M12x1,50
HONDA	Prelude 97- 2,0i	BB9	4 x 114,3	55	64,1	M12x1,50
HONDA	Prelude 97- 2,2i	BB9	5 x 114,3	45	64,1	M12x1,50
HONDA	Accord 86-89	CA4/5	4 x 100	45	56,1	M12x1,50
HONDA	Accord 89-98	CB-CC-CD-CE-CF	4 x 114,3	50	64,1	M12x1,50
HONDA	Aerodeck 91-	CE	4 x 114,3	50	64,1	M12x1,50
HONDA	Civic 88- CRX	ED9-EG2-EH6	4 x 100	45	56,1	M12x1,50
HONDA	Civic 88-	ED-EE-EG-EH-EJ- MA-MB-EK	4 x 100	45	56,1	M12x1,50
HONDA	Civic V-Tec 160 hk	EE8-EE9	4 x 100	50	56,1	M12x1,50
HONDA	Concerto 91-94	HW	4 x 100	45	56,1	M12x1,50
HONDA	Legend 87-91	KA3-KA4	4 x 114,3	40	64,1	M12x1,50
HONDA	Legend 91-	KA7-KA8	5 x 114,3	60	70,1	12x1,50
HONDA	NSX 91-	NA1	5 x 114,3	43?	70,1/60,4	
HONDA	Shuttle 95-	RA1	5 x 114,3	45	64,1	M12x1,50
HONDA	Accord 82-86	SY	4 x 100	40	56,1	M12x1,50
HYUNDAI	Atos	-	4 x 114,3	45	67,1	M12x1,50
HYUNDAI	H100	-	5 x 114,3	40	67,1	M12x1,50
HYUNDAI	Starex	-	5 x 114,3	40	67,1	M12x1,50
HYUNDAI	V1	-	5 x 114,3	40	67,1	M12x1,50
HYUNDAI	Elantra 91-	J1	4 x 114,3	45	67,1	M12x1,50
HYUNDAI	Lantra 91-	J1-J2-RD	4 x 114,3		67,1	M12x1,50
HYUNDAI	Coupe 97-	RD	4 x 114,3	45	67,1	M12x1,50
HYUNDAI	Scoupe 91-	SLC	4 x 114,3	45	67,1	M12x1,50
HYUNDAI	Pony 91-	X2	4 x 114,3	45	67,1	M12x1,50
HYUNDAI	Accent 94-	X3	4 x 114,3	45	67,1	M12x1,50
HYUNDAI	Ascente	Y2-Y3	4 x 114,3	45	67,1	M12x1,50
HYUNDAI	Confiro	Y2-Y3	4 x 114,3	45	67,1	M12x1,50
HYUNDAI	Sonata 91-	Y2-Y3	4 x 114,3	45	67,1	M12x1,50
ISUZU	Campo	-	6 x 139,7	30	108,2	M12x1,50
ISUZU	Combi	-	6 x 139,7	30	108,2	M12x1,50
ISUZU	Combi 4x4	-	6 x 139,7	30	108,2	M12x1,50
ISUZU	Pick-Up	-	6 x 139,7	30	108,2	M12x1,50
ISUZU	Trooper -87	-	6 x 139,7	7,5	108,2	M12x1,50
ISUZU	Trooper 87-	UBS-UBS13- UBS52	6 x 139,7	30	108,2	M12x1,50
JAGUAR	QDV	-	5 x 120,65	33	73,8	M1/2
JAGUAR	QEV	-	5 x 120,65	33	73,8	M1/2
JAGUAR	X300	-	5 x 120,65	33	73,8	M1/2
JAGUAR	XK	-	5 x 120,65	33	73,8	M1/2
JAGUAR	XJ 84-	XJ	5 x 120,65	33	73,8	M1/2
JAGUAR	XJ40 86-	XJ40	5 x 120,65	33	73,8	M1/2
JAGUAR	XJ81 93-	XJ81	5 x 120,65	33	73,8	M1/2
JAGUAR	XJS 84-	XJS	5 x 120,65	33	73,8	M1/2
KIA	Leo 96-	-				
KIA	Pride 95-	-	4 x 114,3	40	59,6	M12x1,50
KIA	Shuma	-	4 x 100	45	56,1	M12x1,50
KIA	Sportage 96-	-	5 x 139,7	43	110	M12x1,50
KIA	Sephia 96-	FA	4 x 100	45	56,1	M12x1,50
KIA	Clarus 96-	GC	4 x 114,3	45	67,1	M12x1,50
KIA	Credos	GC	4 x 114,3	45	67,1	M12x1,50
LADA	1200	-	4 x 98	29	60,3	B12x1,25
LADA	1500	-	4 x 98	29	60,3	B12x1,25
LADA	1600	-	4 x 98	29	60,3	B12x1,25
LADA	2110	-	4 x 98	40	58,6	B12x1,25
LADA	Diva	-	4 x 98	40	58,6	B12x1,25
LADA	Forman	-	4 x 98	40	58,6	B12x1,25
LADA	Samara	-	4 x 98	40	58,6	B12x1,25
LANCIA	Delta HF Integrale Evo	-	?			CB 58,1
LANCIA	Y10 85-95	156	4 x 98	39	58,1	B12x1,25
LANCIA	Prisma 87-93	831AB	4 x 98	42	58,1	B12x1,25

LANCIA	Delta -93	831AB0	4 x 98	42	58,1	B12x1,25
LANCIA	Kappa 95-	838	5 x 108	31	58,1	B12x1,25
LANCIA	Ypsilon 96-	840	?			
LANCIA	Zeta 95-	220	5 x 98		58,1	B12x1,25
LANCIA	Thema 87-92	834	4 x 98	43	58,1	B12x1,25
LANCIA	Dedra 89-	835	4 x 98	43	58,1	B12x1,25
LANCIA	Delta 93-	836	4 x 98	43	58,1	B12x1,25
LANCIA	Delta HF Integrale	836	4 x 98	40	58,1	B12x1,25
LEXUS	LS400 90-94	F1	5 x 114,3	50	60,1	12x1,50
LEXUS	GS300 96-	S1	5 x 114,3	50	60,1	12x1,50
MASERATI	3200 GT	8x18/9,5x18	5 x 108	F63,7/B55,567,1		B14x1,5
MAZDA	323 92- GT-R	-	5 x 114,3	45	67,1	M12x1,50
MAZDA	B2600 4x4	-	6 x 139,7	30		M12x1,50
MAZDA	Demio 98-	-	4 x 100	45	54,1	M12x1,50
MAZDA	E2000	-	6 x 139,7	35		M12x1,50
MAZDA	E2200	-	6 x 139,7	35		M12x1,50
MAZDA	Pick-Up	-	6 x 139,7	30		M12x1,50
MAZDA	Pick-Up	-	6 x 139,7	35		M12x1,50
MAZDA	323 94-	BA	4 x 100	45	54,1	M12x1,50
MAZDA	323 94- V6	BA V6 106KW	5 x 114,3	45	67,1	M12x1,50
MAZDA	323 85-91	BF, BF1, BF2	4 x 114,3	45	59,6	M12x1,50
MAZDA	323 87-90 4WD	BF2	?			
MAZDA	323 89- F	BG	4 x 100	45	54,1	M12x1,50
MAZDA	323 90- 4WD	BG8	4 x 100	45	54,1	M12x1,50
MAZDA	323 -85	BW	4 x 114,3	45	59,6	M12x1,50
MAZDA	Xedos 6 92-	CA	5 x 114,3	45	67,1	M12x1,50
MAZDA	121 88-91	DA	4 x 114,3	45	59,6	M12x1,50
MAZDA	121 91-95	DB	4 x 100	45	54,1	M12x1,50
MAZDA	MX3 91-	EC	4 x 100	35	54,1	M12x1,50
MAZDA	RX7 Turbo 86-	FC	5 x 114,3	40	59,6	M12x1,50
MAZDA	626 83-92	GC/GD	4 x 114,3	45	59,6	M12x1,50
MAZDA	626 88-92	GD 5 BOLT	5 x 114,3	42	59,6	M12x1,50
MAZDA	626 92-97	GE/GV	5 x 114,3	45	67,1	M12x1,50
MAZDA	MX6 92-	GE6	5 x 114,3	45	67,1	M12x1,50
MAZDA	626 97-	GF	?			
MAZDA	929 82-87	HB	4 x 114,3	40	59,6	M12x1,50
MAZDA	929 87-	HC	5 x 114,3	40	59,6	M12x1,50
MAZDA	121 96-	JBSM-JASM	4 x 108	41	63,4	M12x1,50
MAZDA	MX5 90-	NA	4 x 100	45	54,1	M12x1,50
MAZDA	RX7 79-86	SA2	4 x 114,3	45	67,1	M12x1,50
MAZDA	Xedos 9 93-	TA	?			
MERCEDES	M-klasse 98-	-	5 x 112	60	66,6	B14x1,50
MERCEDES	S-klasse 99-	-	5 x 112		66,6	B14x1,50
MERCEDES	C-klasse 93-	C202	5 x 112	37	66,6	B12x1,50
MERCEDES	CLK 97- 4 Syl	C208	5 x 112	37	66,6	B12x1,50
MERCEDES	CLK 97- 6 Syl ikke 15"	C208	5 x 112	37	66,6	B12x1,50
MERCEDES	SL 72-89	R107	5 x 112	30	66,6	B12x1,50
MERCEDES	SL 89	R129	5 x 112	34	66,6	B12x1,50
MERCEDES	SLK 96-	R170	5 x 112	37	66,6	B12x1,50
MERCEDES	S-klasse -79	W116	5 x 112		66,6	
MERCEDES	E-klasse 75-84	W123	5 x 112	30	66,6	B12x1,50
MERCEDES	E-klasse 500E	W124	5 x 112	34	66,6	B12x1,50
MERCEDES	E-klasse 85-95	W124	5 x 112	49	66,6	B12x1,50
MERCEDES	S-klasse 79-91	W126	5 x 112	30	66,6	B12x1,50
MERCEDES	S-klasse 91-99	W140	5 x 112	51	66,6	B14x1,50
MERCEDES	A Klasse 97-	W168	5 x 112	54	66,6	B12x1,50
MERCEDES	190 83-93	W201-W201E	5 x 112	49	66,6	B12x1,50
MERCEDES	E-klasse 95-	W210	5 x 112	37	66,6	B12x1,50
MERCEDES	G Wagen 79-90	W460	?			
MERCEDES	G Wagen 90-	W461-W463	?			
MERCEDES	V-klasse 96-	W638	5 x 112	60	66,6	B14x1,50
MITSU	L200 4x4	-	6 x 139,7	22	108,2	M12x1,50
MITSU	L300 4x4	-	6 x 139,7	22	108,2	M12x1,50
MITSU	L400 4x4	-	6 x 139,7	22	108,2	M12x1,50
MITSU	Starion 83-86	-	4 x 114,3			
MITSU	Starion 86-	-	5 x 114,3	18		
MITSU	Tredia 82-90	-	4 x 114,3	46	67,1	M12x1,50
MITSU	Colt 84-92	C10/C50	4 x 114,3	46	67,1	M12x1,50
MITSU	Lancer 85-92 Stv	C10V	4 x 114,3	46	67,1	M12x1,50

MITSU	Colt Turbo 88-92	C50	4 x 114,3	46	67,1	M12x1,50
MITSU	Lancer 92-	C50	4 x 114,3	46	67,1	M12x1,50
MITSU	Lancer 78-91	C60	4 x 114,3	46	67,1	M12x1,50
MITSU	Lancer 89- 4WD	C70 4WD	4 x 114,3	46	67,1	M12x1,50
MITSU	Lancer 92- Stv	CA0/CA0W	4 x 100	46	56,1	M12x1,50
MITSU	Colt 92-	CA0-CJO	4 x 100	46	56,1	M12x1,50
MITSU	Lancer 92- 55-66kw	CJ0	4 x 100	46	56,1	M12x1,50
MITSU	Eclipse 92-95-	D20/D22A/D30	5 x 114,3	46	67,1	M12x1,50
MITSU	Carisma 95- 66kw	DA0	4 x 100	46	56,1	M12x1,50
MITSU	Carisma 95- 85-103kw	DA0	4 x 114,3	46	67,1	M12x1,50
MITSU	Galant 84-88-93-97	E10/E30/E39/E50	4 x 114,3	46	67,1	M12x1,50
MITSU	Sapporo 85-90	E16	4 x114,3	46	67,1	M12x1,50
MITSU	Galant 97-	EAO	?			
MITSU	Sigma 91-	F10-F07W	5 x 114,3	46	67,1	M12x1,50
MITSU	Pajero 83-91	L040	6 x 139,7	22	108,2	M12x1,50
MITSU	Space Runner 91-	N10	4 x 114,3	46	67,1	M12x1,50
MITSU	Space Wagon 83-91-	N30-D00W	4 x 114,3	46	67,1	M12x1,50
MITSU	L300	P00W	5 x 114,3	46	67,1	M12x1,50
MITSU	Space Gear 95-	PA0	5 x 114,3	46	67,1	M12x1,50
MITSU	Pajero 91-	V20	6 x 139,7	33	108,2	M12x1,50
MITSU	3000GT 92-	Z10	5 x 114,3	46	67,1	M12x1,50
NISSAN	180 ZX	-	4 x 114,3	35	66,1	M12x1,50
NISSAN	200 SX 95-	-	5 x 114,3	40	66,1	M12x1,50
NISSAN	240 SX	-	4 x 114,3	45	66,1	M12x1,50
NISSAN	King Cab 4x4	-	6 x 139,7	30	108,2	M12x1,50
NISSAN	Laurel	-	4 x 114,3	10		
NISSAN	Laurel	-	5 x 114,3	20	66,1	
NISSAN	Silvia	-	4 x 114,3	35	66,1	M12x1,50
NISSAN	Vanette	-	4 x 114,3	40	66,1	M12x1,50
NISSAN	Maxima 95- QX	A32-R32	5 x 114,3	40	66,1	M12x1,50
NISSAN	Sunny 82-86	B11	4 x 114,3	40	66,1	M12x1,50
NISSAN	Sunny 86-91-	B12-B12A-N13-N13A-Y10L	4 x 100	40	59,1	M12x1,25
NISSAN	100 NX 91-	B13	4 x 100	40	59,1	M12x1,25
NISSAN	Serena 92-	C23	5 x 114,3			
NISSAN	Maxima 88-95	J30	5 x 114,3	35	66,1	M12x1,50
NISSAN	Micra 85-93-	K10-K11	4 x 100	40	59,1	M12x1,25
NISSAN	Patrol 81-85-90	K160-K260-W160-W260-Y60A	6 x 139,7	30	108,2	M12x1,50
NISSAN	Praire -87	M11	4 x 114,3	40	66,1	M12x1,50
NISSAN	Praire 87-89-	M11	4 x 114,3	45	66,1	M12x1,50
NISSAN	Cherry 79-82-87	N12	4 x 114,3	40	66,1	M12x1,50
NISSAN	Almera 95-	N15	4 x 100	40	59,1	M12x1,25
NISSAN	Primera 90-	P11-P10-W10	4 x 114,3	45	66,1	M12x1,50
NISSAN	200 SX 84-88-95	S12-S13	4 x 114,3	45	66,1	M12x1,50
NISSAN	Blubird 82-84-87-90-	U11-WU11-T12-T72	4 x 114,3	45	66,1	M12x1,50
NISSAN	Stanza	U11-WU11-T12-T72	4 x 114,3	45	66,1	M12x1,50
NISSAN	Terrano 85-87-93-	WD21-MD21-R20	6 x 139,7	30	108,2	M12x1,50
NISSAN	300 ZX 84-91-	Z31-Z32	5 x 114,3	40	66,1	M12x1,50
OPEL	Ascona B 75-81-	-	4 x 100			
OPEL	Ascona C 81-88	-	4 x 100	49	56,6	B12x1,50
OPEL	Calibra 90- A	-	4 x 100	49	56,6	B12x1,50
OPEL	Calibra 90- A Turbo	-	5 x 110	49	65,1	B12x1,50
OPEL	Calibra 90- A V6	-	5 x 110	49	65,1	B12x1,50
OPEL	Campo 91-	-	6 x 139,7	30	108,2	B12x1,50
OPEL	Frontera 91-95	-	6 x 139,7	0	108,2	B12x1,50
OPEL	Frontera 95-	-	6 x 139,7	38	108,2	B12x1,50
OPEL	Kadett 73-79 C	-	?			
OPEL	Kadett 79-84 D	-	4 x 100	49	56,6	B12x1,50
OPEL	Kadett 84-93 E	-	4 x 100	49	56,6	B12x1,50
OPEL	Manta 75-90 B	-	4 x 100	49	56,6	B12x1,50
OPEL	Monterey 92-	-	6 x 139,7	30	108,2	B12x1,50
OPEL	Monza 82-89 A	-	?			
OPEL	Omega 86-94 A	-	5 x 110	39	65,1	B12x1,50
OPEL	Omega 94- B	-	5 x 110	39	65,1	B12x1,50

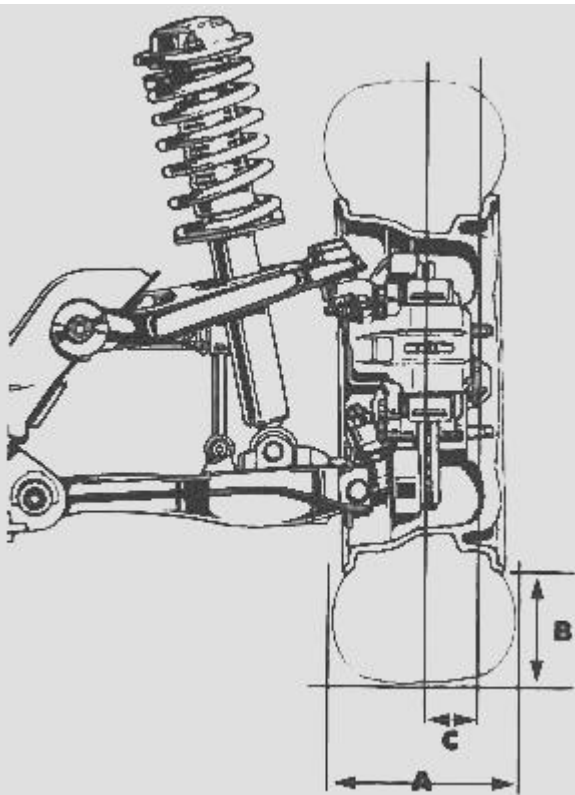
OPEL	Rekord 72-82	-	4 x 100	49	56,6	B12x1,50
OPEL	Rekord 82-87 E	-	4 x 100	49	56,6	B12x1,50
OPEL	Senator 82-89 A	-	?			
OPEL	Senator 88-94 B	-	5 x 110	39	65,1	B12x1,50
OPEL	Vectra 88-92-95 A	-	4 x 100	49	56,6	B12x1,50
OPEL	Vectra 88-92-95 A 125-150kw	-	5 x 110	49	65,1	B12x1,50
OPEL	Corsa 83-93-	A-B-S93	4 x 100	49	56,6	B12x1,50
OPEL	Astra 91-98	Astra F	4 x 100	49	56,6	B12x1,50
OPEL	Astra 98-	Astra G	?			
OPEL	Sintra 96-	GM200	5 x 115		70,1	
OPEL	Vectra 95- B 100- 125kw	J96	5 x 110	49	65,1	B12x1,50
OPEL	Vectra 95- B 55-85KW	J96	4 x 100	39	56,6	B12x1,50
OPEL	Tigra 94-	S93	4x 100	49	56,6	B12x1,50
PEUGEOT	106	92-04	4 x 108	20	65,1	B12x1,25
PEUGEOT	107	-	4 x 100	39	54,1	B12x1.50
PEUGEOT	1007	05 -	4 x 108	27	65,1	B12x1,25
PEUGEOT	205	83-94	4 x 108	24	65,1	B12x1,25
PEUGEOT	206	98 -	4 x 108	34	65,1	B12x1,25
PEUGEOT	207	-	4 x 108	27	65,1	B12x1,25
PEUGEOT	305	-	4 x 108	20	65,1	B12x1,25
PEUGEOT	306	93-02	4 x 108	18	65,1	B12x1,25
PEUGEOT	307	01 -	4 x 108	31	65,1	B12x1,25
PEUGEOT	308	07 -	4 x 108	34	65,1	B12x1,25
PEUGEOT	309	85 -	4 x 108	20	65,1	B12x1,25
PEUGEOT	405	87-92-95	4 x 108	20	65,1	B12x1,25
PEUGEOT	406	95 -	4 x 108	18	65,1	B12x1,25
PEUGEOT	407	04 -	5 x 108	48	65,1	B12x1,25
PEUGEOT	4007	07 -	5 x 114,3	38	67,1	B12x1,50
PEUGEOT	605	90 -	5 x 108	45	65,1	B12x1,25
PEUGEOT	607		5 x 108	45	65,1	B14x1,50
PEUGEOT	806	94 -	5 x 98	31	58,1	B14x1,50
PEUGEOT	807	02 -	5 x 98	27	58,1	B14x1,50
PEUGEOT	Boxter	-	5 x 118	68	71,1	
PEUGEOT	Expert	96-06	5 x 98	31	58,1	B14x1,50
PEUGEOT	Expert	07 -	5 x 108	42	65,1	B14x1,50
PEUGEOT	Partner	96 -	4 x 108	24		B12x1,25
PORSCHE	914/6 70-72	914	5 x 130	23/15	71,6	M14x1,50
PORSCHE	924S 86-88	924S	5 x 130	52/48	71,6	M14x1,50
PORSCHE	911 Turbo 75-89	930	5 x 130	23/15	71,6	M14x1,50
PORSCHE	911 63-89	911	5 x 130	23/15	71,6	M14x1,50
PORSCHE	912 65-69	912	5 x 130	23/15	71,6	M14x1,50
PORSCHE	914/4 70-76	914	4 x 130			
PORSCHE	924 76-85	924	4 x 108	20		M14x1,50
PORSCHE	928 77-81	928	5 x 130	52/48	71,6	M14x1,50
PORSCHE	928S 81-95	928	5 x 130	52/48	71,6	M14x1,50
PORSCHE	928S4 -90	928	5 x 130	52/48	71,6	M14x1,50
PORSCHE	924 Turbo 78-	931	5 x 130	52/48	71,6	M14x1,50
PORSCHE	944 82-87	944	5 x 130	23/15	71,6	M14x1,50
PORSCHE	944 87-89	944	5 x 130	52/48	71,6	M14x1,50
PORSCHE	944 Turbo 86-87	951	5 x 130	23/15	71,6	M14x1,50
PORSCHE	944 Turbo 87-91	951	5 x 130	52/48	71,6	M14x1,50
PORSCHE	944S 87-90	951	5 x 130	52/48	71,6	M14x1,50
PORSCHE	959 87-88	959	5 x 130	52/48	71,6	M14x1,50
PORSCHE	964 89-94	964	5 x 130	52/48	71,6	M14x1,50
PORSCHE	964 Turbo 91-94	965	5 x 130	52/48	71,6	M14x1,50
PORSCHE	968 92-95	968	5 x 130	52/48	71,6	M14x1,50
PORSCHE	986 Boxster 97-	986	5 x 130	52/48	71,6	B14x1,50
PORSCHE	986 Boxster S 99-	986	5 x 130		71,6	B14x1,50
PORSCHE	993 94-97	993	5 x 130	52/48	71,6	B14x1,50
PORSCHE	996 97-	996	5 x 130	52/48	71,6	B14x1,50
PORSCHE	996 GT3 99-	996	5 x 130	F 52 B 65	71,6	B14x1,50
RENAULT	Charmade	-	4 x 100	36	60,1	B12x1,50
RENAULT	Express	-	4 x 100	36	60,1	B12x1,50
RENAULT	Kangoo 98-	-	4 x 100	36	60,1	B12x1,50
RENAULT	Laguna 94- 3.0 V6	-	5 x 108	50	60,1	B14x1,50
RENAULT	Clio 90-	B/C 57	4 x 100	36	60,1	B12x1,50

RENAULT	R11	B/C37	4 x 100	36	60,1	B12x1,50
RENAULT	R19 88-89-92-	B/C53	4 x 100	36	60,1	B12x1,50
RENAULT	R25	B29	4 x 100	36	60,1	B12x1,50
RENAULT	Safrane 92-	B54	4 x 100	36	60,1	B12x1,50
RENAULT	Safrane 92- V6	B54	5 x 108	42	60,1	B14x1,50
RENAULT	Laguna 94- 2.0 16V	B56	5 x 108	50	60,1	B14x1,50
RENAULT	Laguna 94-	B56-K56	4 x 100	50	60,1	B12x1,50
RENAULT	Megane 96- Cabrio	BA	4 x 100	36	60,1	B12x1,50
RENAULT	R5 84-93	BC40-BC40S	4 x 100	36	60,1	B12x1,50
RENAULT	Twingo 93-	C06	4 x 100	36	60,1	B12x1,50
RENAULT	Megane 96- Coach	DA	4 x 100	36	60,1	B12x1,50
RENAULT	Espace 83-90-97- V6	J63	5 x 108	42	60,1	B14x1,50
RENAULT	Espace 83-90-97-	J63-J11-J13	4 x 100	36	60,1	B12x1,50
RENAULT	Megane 97- Scenic	JA	4 x 100	36	60,1	B12x1,50
RENAULT	R21 86-94	L48-K48-	4 x 100	36	60,1	B12x1,50
RENAULT	Megane 97- Classic	LA	4 x 100	36	60,1	B12x1,50
RENAULT	R9	Renault 9	4 x 100	36	60,1	B12x1,50
ROVER	75	-	5 x 100	50	56,1	
ROVER	Discovery -98	-	5 x 165,1	33		M16x1,50
ROVER	Freelander	-	5 x 114,3	46	64,1	M12x1,50
ROVER	Land Rover	-	5 x 165,1	33		M16x1,50
ROVER	Mini 89-91-	-	?			
ROVER	Range Rover -95	-	5 x 165,1	33		M16x1,50
ROVER	Range Rover 95-	-	5 x 120	33/54/57		M14x1,50
ROVER	Concerto	HW	4 x 100	45	56,1	M12x1,50
ROVER	Discovery 99-	Obs! Kun 16"	5 x 120	57	ca 70,3	M14x1,50
ROVER	MGF 96-	RD	4 x 95,25	28	56,6	
ROVER	200 Serie	RF-XW	4 x 100	45	56,1	M12x1,50
ROVER	600 Serie	RH	4 x 114,3	50	64,1	M12x1,50
ROVER	800 Serie	RS-XS	4 x 114,3	50	64,1	M12x1,50
ROVER	400 Serie	RT	4 x 100	45	56,1	M12x1,50
SEAT	Golia	-	4 x 98	45	58,1	B12x1,25
SEAT	GTI 94-	-	4 x 100	45	57,1	B12x1,50
SEAT	Vario	-	4 x 100	45	57,1	B12x1,50
SEAT	Ibiza 84-93	021A	4 x 98	45	58,1	B12x1,25
SEAT	Ronda	022	4 x 98	45	58,1	B12x1,25
SEAT	Malaga	023A	4 x 98	45	58,1	B12x1,25
SEAT	Marbella	028	4 x 98	45	58,1	B12x1,25
SEAT	Toledo 91-97	1L	4 x 100	45	57,1	B12x1,50
SEAT	Arosa 97-	6H	4 x 100	45	57,1	B12x1,50
SEAT	Ibiza 93-	6K	4 x 100	45	57,1	B12x1,50
SEAT	Cordoba 94-	6K/C	4 x 100	45	57,1	B12x1,50
SEAT	Alhambra 96-	7MS	5 x 112	55	57,1	B14x1,50
SEAT	Inca 95-	9KS-KSF	4 x 100	45	57,1	B12x1,50
SKODA	Favorit -92	-	4 x 98	38	57,1	B12x1,25
SKODA	Forman -92	-	4 x 98	38	57,1	B12x1,25
SKODA	Octavia 97-	1U	5 x 100	38	57,1	B14x1,50
SKODA	Favorit 92-	781	4 x 100	45	57,1	B12x1,50
SKODA	Forman 92-	785	4 x 100	45	57,1	B12x1,50
SKODA	Pick-Up 94-	787	4 x 100	45	57,1	B12x1,50
SKODA	Felicia 94-	791-795-797	4 x 100	45	57,1	B12x1,50
SSANGYON	Family	-	6 x 139,7	15	108,2	M12x1,50
SSANGYON	Musso 602EL	-	6 x139,7	15	108,2	M12x1,50
SSANGYON	Musso E32	-	6 x 139,7	15	108,2	M12x1,50
SUBARU	Forester	-	5 x 100	55	56,1	M12x1,25
SUBARU	Justy 89-94	-	4 x 100	45	59,1	M12x1,25
SUBARU	Legacy	-	5 x 100	55	56,1	M12x1,25
SUBARU	Outback	-	5 x 100	55	56,1	M12x1,25
SUBARU	Trendy	-	4 x 100	45	59,1	M12x1,25
SUBARU	Vivio	-	4 x 100	45	59,1	M12x1,25
SUBARU	Impreza	GFC	5 x 100	55	56,1	M12x1,25
SUBARU	Justy 95-	JMA	4 x 114,3	45	60,1	M12x1,25
SUZUKI	GTI 88-	-	4 x 114,3	45	60,1	M12x1,25
SUZUKI	GXI 88-	-	4 x 114,3	45	60,1	M12x1,25
SUZUKI	Wagon R	-	4 x 100	45	54,1	M12x1,25
SUZUKI	Baleno 95-	EG	4 x 100	45	54,1	M12x1,25
SUZUKI	Vitara 88-	ET	?			
SUZUKI	Swift 88-	MA-EA	4 x 114,3	45	60,1	M12x1,25
SUZUKI	Samurai 88-	SJ	?			

SUZUKI	SJ410 83-88	SJ	?			
SUZUKI	SJ413 83-88	SJ	?			
SAAB	90	-	4 x 114,3	45	71,5	M1/2
SAAB	900 -88	-	4 x 114,3	40	71,5	M1/2
SAAB	900 88-93	-	4 x 108	39	65,1	B14x1,50
SAAB	900 94-98	-	5 x 110	49	65,1	B12x1,50
SAAB	9000	-	4 x 108	33	65,1	B14x1,50
SAAB	9-3 98-	-	5 x 110	49	65,1	B12x1,50
SAAB	9-5	-	?			
SAAB	99 -87	-	4 x 114,3	45	71,5	M1/2
TOYOTA	Avensis 98-	-	5 x 100	39	54,1	M12x1,50
TOYOTA	Carina 98-	-	5 x 100	39	54,1	M12x1,50
TOYOTA	Celica -86	-	4 x 114,3	27		M12x1,50
TOYOTA	Crown	-	5 x 114,3	35	67,1	M12x1,50
TOYOTA	FDL	-	4 x 114,3	27		M12x1,50
TOYOTA	FDX	-	4 x 114,3	27		M12x1,50
TOYOTA	Funtime	-	4 x 100	45	54,1	M12x1,50
TOYOTA	HI ACE -93	-	5 x 114,3	35	67,1	M12x1,50
TOYOTA	HI ACE 94-95	-	5 x 114,3	29	67,1	M12x1,50
TOYOTA	HI ACE 95- 2WD	-	6 x 139,7	29	110	M12x1,50
TOYOTA	HI ACE 95- 4WD	-	6 x 139,7	29	110	M12x1,50
TOYOTA	HI LUX -86	-	6 x 139,7	0	110	M12x1,50
TOYOTA	HI LUX 86- 2WD	-	5 x 114,3	35	67,1	M12x1,50
TOYOTA	Litle-Ace	-	4 x 114,3	27		M12x1,50
TOYOTA	Model F	-	4 x 114,3	27		M12x1,50
TOYOTA	Yaris 98-	-	4 x 100	45	54,1	M12x1,50
TOYOTA	Supra 86-93	A7	5 x 114,3	37	60,1	M12x1,50
TOYOTA	Supra 93-	A8	5 x 114,3	50	60,1	M12x1,50
TOYOTA	Previa 90-	CR-R	5 x 114,3	50	60,1	M12x1,50
TOYOTA	Corolla 92-97	E10	4 x 100	45	54,1	M12x1,50
TOYOTA	Corolla 97-	E11	4 x 100	45	54,1	M12x1,50
TOYOTA	Corolla 83-85-87	E8-E8B	4 x 100	45	54,1	M12x1,50
TOYOTA	Corolla 87-92	E9-E9F	4 x 100	45	54,1	M12x1,50
TOYOTA	Land Cruiser 81-90	J6-J7	6 x 139,7	0	110	M12x1,50
TOYOTA	Land Cruiser 90-	J8	6 x 139,7	13	110	M12x1,50
TOYOTA	Tercel 4x4 83-	L25-L2	4 x 100	45	54,1	M12x1,50
TOYOTA	Paseo 96-	L5	4 x 100	45	54,1	M12x1,50
TOYOTA	4 Runner 89-	N13	6 x 139,7	30	110	M12x1,50
TOYOTA	HI LUX 89-	N8	6 x 139,7	30	110	M12x1,50
TOYOTA	Starlet 85-96	P7-P8	4 x 100	45	54,1	M12x1,50
TOYOTA	Starlet 96-	P9	4 x 100	39	54,1	M12x1,50
TOYOTA	Carina 84-88 I	T15	4 x 100	45	54,1	M12x1,50
TOYOTA	Carina 84-88 I	T15	5 x 100	39	54,1	M12x1,50
TOYOTA	Celica 86-90	T16-T16F	5 x 100	39	54,1	M12x1,50
TOYOTA	Celica 86-90 1,6	T16-T16F	4 x 100	45	54,1	M12x1,50
TOYOTA	Carina 88-92 II	T17	4 x 100	45	54,1	M12x1,50
TOYOTA	Carina 88-92 II	T17	5 x 100	39	54,1	M12x1,50
TOYOTA	Celica 90-94 1,6	T18	4 x 100	45	54,1	M12x1,50
TOYOTA	Celica 90-94 4WD	T18F	5 x 100	39	54,1	M12x1,50
TOYOTA	Celica 90-94 2.0	T18-T18C	5 x 100	39	54,1	M12x1,50
TOYOTA	Carina 92- E	T19-T19U	5 x 100	39	54,1	M12x1,50
TOYOTA	Celica 94-	T20	5 x 100	39	54,1	M12x1,50
TOYOTA	Camry 91-96-	V10-V10W	5 x 114,3	45	60,1	M12x1,50
TOYOTA	Camry 87-91	V2	5 x 100	39	54,1	M12x1,50
TOYOTA	MR2 85-90	W1	4 x 100	39	54,1	M12x1,50
TOYOTA	MR2 90-	W2-W20	5 x 114,3	45	60,1	M12x1,50
TOYOTA	RAV 4 94-	XA	5 x 114,3	45	60,1	M12x1,50
TOYOTA	Picnic 97-	XM1	5 x 114,3	45	60,1	M12x1,50
VW	Bora 99-	-	5 x 100	38	57,1	B14x1,50x29
VW	Lupo 98-	-	4 x 100	43	57,1	B12x1,50
VW	New Beetle 98-	-	5 x 100	38	57,1	B14x1,50x29
VW	Passat 73-80	-	4 x 100	45	57,1	B12x1,50
VW	Boble 72-87	11-13	?			
VW	Golf 1 74-83	17-155	4 x 100	45	57,1	B12x1,50
VW	Jetta 2 83-	19E	4 x 100	38	57,1	B12x1,50
VW	Golf 2 83-91	19E-299	4 x 100	38	57,1	B12x1,50
VW	Vento 91-98	1H-	4 x100	38	57,1	B12x1,50
VW	Golf 3 91-97	1HX	4 x100	38	57,1	B12x1,50
VW	Golf 3 92-97 GTI	1HX	5 x 100	43	57,1	B14x1,50

VW	Golf 3 92-97 VR6	1HX	5 x100	43	57,1	B14x1,50
VW	Vento 91- GTI	1HX	5 x 100	43	57,1	B14x1,50
VW	Vento 91- VR6	1HX	5 x 100	43	57,1	B14x1,50
VW	Golf 4 97-	1JO	5 x 100	38	57,1	B14x1,50x29
VW	Passat 80-96	32B/33/35i	4 x 100	38	57,1	B12x1,50
VW	Passat 92-96	35i	5 x 100	43	57,1	B14x1,50
VW	Passat 96-	3B	5 x 112	45	57,1	B14x1,50
VW	Sirocco 2 81-85-89-	53B	4 x 100		57,1	B12x1,50
VW	Corrado 87-91	53i	4 x 100	38	57,1	B12x1,50
VW	Corrado 91-	53i	5 x 100	43	57,1	B14x1,50
VW	Polo 4 94-	6N-6NF	4 x 100	43	57,1	B12x1,50
VW	Taro 89- 2WD	7AXO	5 x 114,3	35	67,1	M12x1,50
VW	Taro 89- 4WD	7AXO	6 x 139,7	30	108,2	M12x1,50
VW	Sharan 95-	7M	5 x112	55	57,1	B14x1,50
VW	Derby 2 81-90	86C	4 x 100	43	57,1	B12x1,50
VW	Polo 2 81-90	86C	4 x 100	43	57,1	B12x1,50
VW	Polo 3 90-94	86C	4 x 100	43	57,1	B12x1,50
VW	Caddy	9K	4 x 100	43	57,1	B12x1,50
VW	Transporter 70-91	T2	5 x 112	40	57,1	B14x1,50
VW	Transporter Buss -91	T2	5 x 112	40	57,1	B14x1,50
VW	Transporter Coach -91	T2	5 x 112	40	57,1	B14x1,50
VW	Transporter Pick-Up	T2	5 x 112	40	57,1	B14x1,50
VW	Transporter 90-96	T4	5 x 112	44	57,1	B14x1,50
VW	Transporter 96-	T4	5 x 112	55	57,1	B14x1,50
VW	Transporter Caravelle 91-96	T4	5 x 112	44	57,1	B14x1,50
VW	Transporter Caravelle 96-	T4	5 x 112	55	57,1	B14x1,50
VW	Jetta 1 74-84	17	4 x 100	45	57,1	B12x1,50
VW	Sirocco 1 74-81	53	4 x 100	45	57,1	B12x1,50
VW	Derby 1 74-81	86	4 x 100	43	57,1	B12x1,50
VW	Polo 1 74-81	86	4 x 100	43	57,1	B12x1,50
VOLVO	100 Serie	-	5 x 108	40	65,1	M1/2
VOLVO	200 Serie -95	-	5 x 108	25	65,1	M1/2
VOLVO	300 Serie	-	4 x 100	40	52,1	M12x1,25
VOLVO	Amazon	-	5 x 114,3	25		M1/2
VOLVO	C70 97-	-	5 x 108	43	65,1	B12x1,75
VOLVO	Duett	-	5 x 114,3	25		M1/2
VOLVO	P1800	-	5 x 108	40	65,1	M1/2
VOLVO	PV	-	5 x 114,3	25		M1/2
VOLVO	S40 96-	-	4 x 114,3	43	67,1	M12x1,50
VOLVO	S70 97-	-	5 x 108	43	65,1	B12x1,75
VOLVO	S80 98-	-	5 x 108	49	65,1	B14x1,50
VOLVO	S90 98-	-	5 x 108	43	65,1	M12x1,50
VOLVO	V40 96-	-	4 x 114,3	43	67,1	M12x1,50
VOLVO	V70 97-	-	5 x 108	43	65,1	B12x1,75
VOLVO	V90 98-	-	5 x 108	43	65,1	M12x1,50
VOLVO		-	-			
VOLVO	700 Serie 84-	704-744-764	5 x 108	25	65,1	M12x1,50
VOLVO	900 Serie 90-95	944-964-945-965	5 x 108	25	65,1	M12x1,50
VOLVO	900 Serie 95-98	944-964-945-965	5 x 108	43	65,1	M12x1,50
VOLVO	400 Serie 86-92	KX-K-LF390-L-EX-E	4 x 100	37	52,1	B12x1,25
VOLVO	800 Serie 91-93	LS	4 x 108	43	65,1	B12x1,75
VOLVO	800 Serie 93-97	LW	5 x 108	43	65,1	B12x1,75

Hvad er ET (indpresning)



ET er en forkortelse for det tyske ord "Einpres Tiefe", som på dansk betyder Indpresningsdybde. Man kan sige at indpresningen er bestemmende for, hvor fælgens yderkant er placeret i forhold til skærmkanterne på bilen. Med andre ord:

Høj ET = fælgene sidder "inde under bilen"

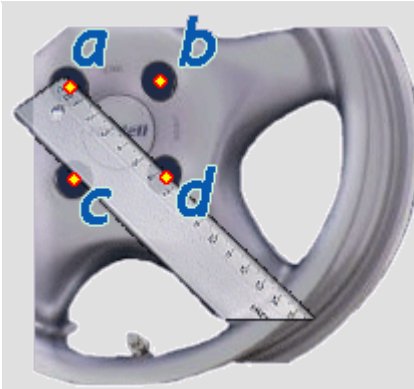
Lav ET = fælgene sidder ude ved skærmkanterne

Eks: ET 0 vil være midt center i fælgene. Jo højere ET vil være, jo tættere vil anlægsfladen på fælgene være på fælgens front/forside. (Se C på billedet).

Fælgens ET (Indpresning) er afstanden fra fælgens center, til fælgens anlægsflade på bilen. Også benævnt offset (UK). ET måles i mm, ET 2 er derfor 2 mm fra center. #e0e0e0

Hvad er krydsmål?, og hvordan måler jeg det?

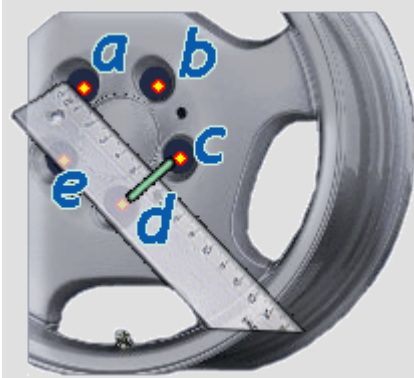
En fælg kan have fra 3 til 6 bolt huller, men det mest normale er at man enten har 4 eller 5 huls fælg. På følgende måde kan du selv udregne krydsmålet på dine fælg,



Fælg med 4 huller

1. Mål fra midt hul **A** til midt hul **D**.

Krydsmålet angives sådan:
(antal huller) x (afstand i mm) = ex. 4x108



Fælg med 5 huller

1. Tegn en streg fra hul **C** til hul **D**
2. Mål så fra midt hul **A** til midten af strengen

Krydsmålet angives sådan:
(antal huller) x (afstand i mm) = ex. 5x112